



sa fire™

Digital Single  
Burner Controller

大型燃焼装置向け  
DBC“J シリーズ”  
DBC2000

新JIS対応/EN規格対応  
デジタル シングル バーナーコントローラ

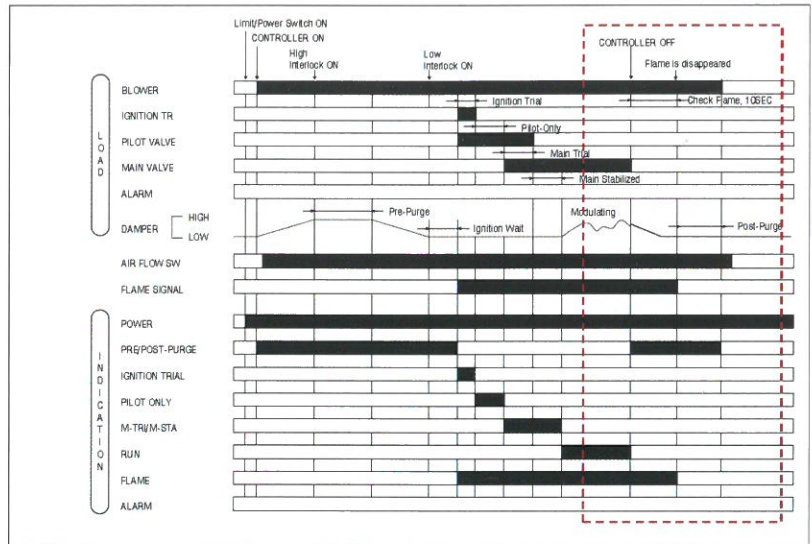
**Honeywell**





# sa fire™

デジタル  
シングルバーナー  
コントローラー  
DBC2000



## System Description

- 1 新JIS規格に対応  
JIS B 8415:2008(工業用燃焼炉の安全通則), JIS B 8407-1/-2:2012(強制通風式バーナー-第1部ガスバーナー/ 第2部油バーナー)要請事項に準拠対応。(スタンダードモデル)
- 2 欧州規格に対応  
基本設計思想は欧州への展開を前提としている。  
EN298/2003 (ファン付き又はファン無しガスバーナー及びガス燃焼器具のための自動ガスバーナー制御システム規格) EN230/2005(自動オイルバーナー制御システム規格)に準拠対応。
- 3 CEマーク取得  
115/230VACモデルはCEマーク取得済

### Key features

- 1台で紫外線光電管とフレイムロッドどちらの炎検出器も選択可能な2-in-1機能
- 欧州における千数百台の実績(2014年7月時点)
- 24時間オートリセット機能
- リトライモデルも準備(リトライ1回のみ)

### Key benefits

- 機能統合による在庫削減
- LEDステータス表示による警報の視認性向上でダウンタイムロス削減
- 500VA以上の余裕を持った制御負荷接点定格

### 認証 & Standard

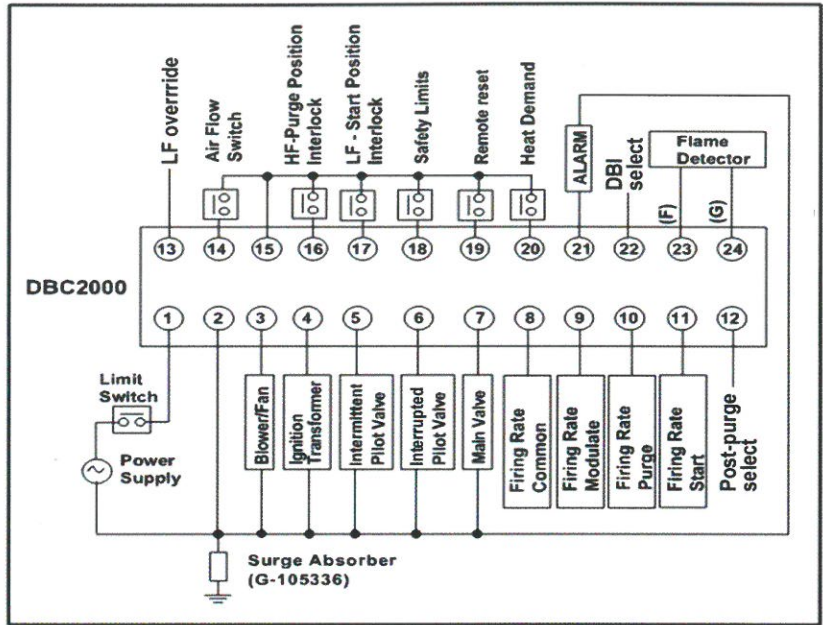
CE Certification to EN298:2003 , EN230:2005/ Suitable for burners pursuant to EN746-2 EC Gas Appliances Directive (90/396/EEC)/ 新JIS準拠

### 長寿命設計

1,000,000サイクル



背面部 : センサー切り替えジャンパー



## 多彩なモデル

DBC2000シリーズは、4バージョンを用意しています。スタンダードは、日本向けモデルとCE対応海外向けモデル。

Version	Model	Voltage	Comment
DBC2000E1000-J	スタンダード	100V, 50/60HZ	日本市場向けモデル "ーJ"
DBC2000E1018-J		200V, 50/60HZ	※海外市場向けは、"J"無モデルを準備 お問い合わせください。
DBC2000E1001-J	リトライ	100V, 50/60HZ	日本市場向け
DBC2000E1019-J		200V, 50/60HZ	リトライモデル (1回のみリトライ)

	エアフロー信号 入力待機	高燃焼位置 入力待機	プレパージ	点火トライアル	パイロット 火炎確認	メイン 火炎着火	メイン 火炎安定	ポストパージ	ロックアウト	消炎応答
スタンダード	300 sec.	300 sec.	35 sec.	3 sec.	5sec.	3 sec. <sup>1)</sup>	4sec.	15sec. <sup>2)</sup>	1 sec. <sup>3)</sup>	1 sec 最大
リトライ	300 sec.	300 sec.	35 sec.	10 sec.	10 sec.	3 sec. <sup>1)</sup>	4sec.	15sec. <sup>2)</sup>	1 sec. <sup>3)</sup>	1 sec 最大



UVセンサー C7035、C7027

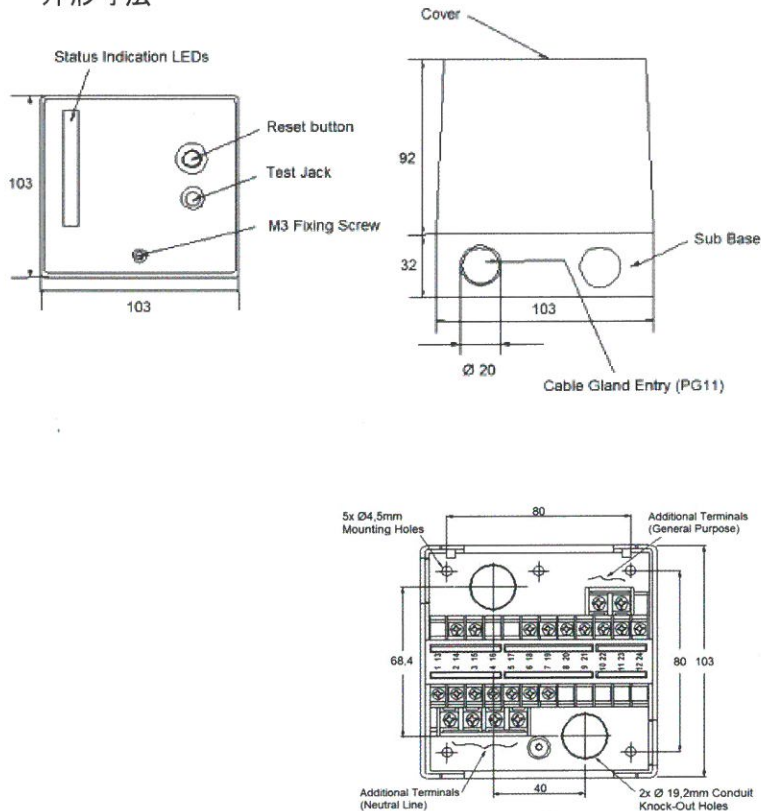
整流式 フレームロッド、C7012

safire™ BC1000 フレームスイッチ

赤外線センサー IRD1020.1



## 外形寸法



### ⚠ 安全上の注意

安全上の注意は必ず守ってください。取扱説明書等、内容をよく理解してください。  
燃焼機器、燃焼安全装置に詳しい知識を持った方が取り扱うようにしてください。

### ⚠ 使用の制限

本製品は、一般燃焼機器での使用を想定して、設計、製造しております。  
燃焼を伴う機器の安全性につきましては、装置全体、燃焼安全システム機器としての  
安全性を考慮の上、ご使用ください。

### ⚠ 警告

本製品は取扱いを誤った場合、使用者が死亡、または重傷を負い、多大な物的損害を  
被る等、危険な状態が発生することが予想されます。本機器の取扱いにつきましては、  
十分な安全性を考慮いただき、フェールセーフ設計、冗長設計を実施してください。

● 品名・型番・仕様等の記載内容について予告なく変更することがあります。あらかじめご了承ください。

### 取扱い販売代理店

Honeywell Japan 契約代理店

株式会社ロビー

〒101-0046 東京都千代田区神田多町2-4 第二滝ビル2階

TEL : 03-5297-1600 FAX : 03-5297-1610

〒550-0002 大阪府大阪市西区江戸堀1-25-29 江戸堀KNビル901

TEL : 06-6447-7055 FAX : 06-6447-7050



### ● ハネウエルジャパン 株式会社

オートメーション・アンド・コントロールソリューションズ  
環境燃焼制御

本社

TEL: (03)6730 7232

FAX: (03)6730 7224

<http://honeywell.com/sites/jp/Pages/home.aspx>

[www.honeywell.com](http://www.honeywell.com)

Ver 2.1

大阪オフィス

TEL:(06)6265 6064

FAX:(06)6265 6070

# Honeywell